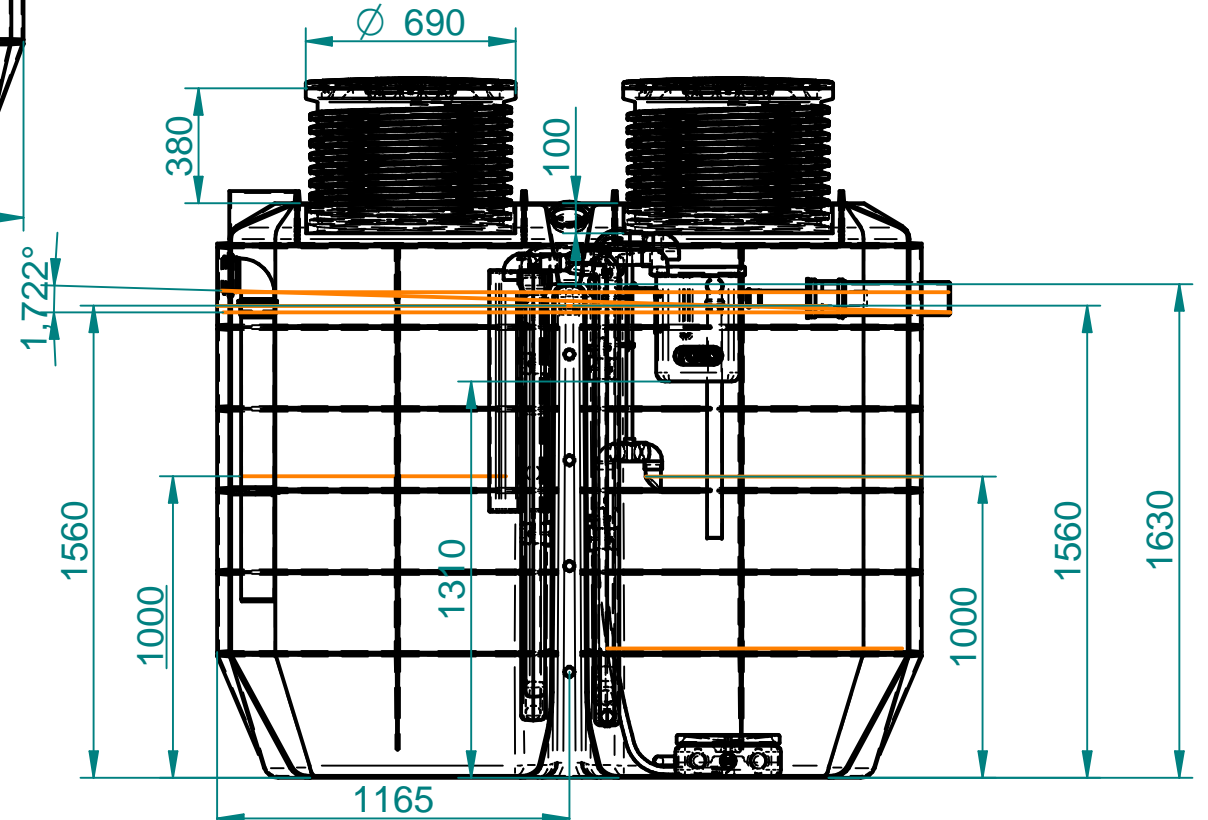
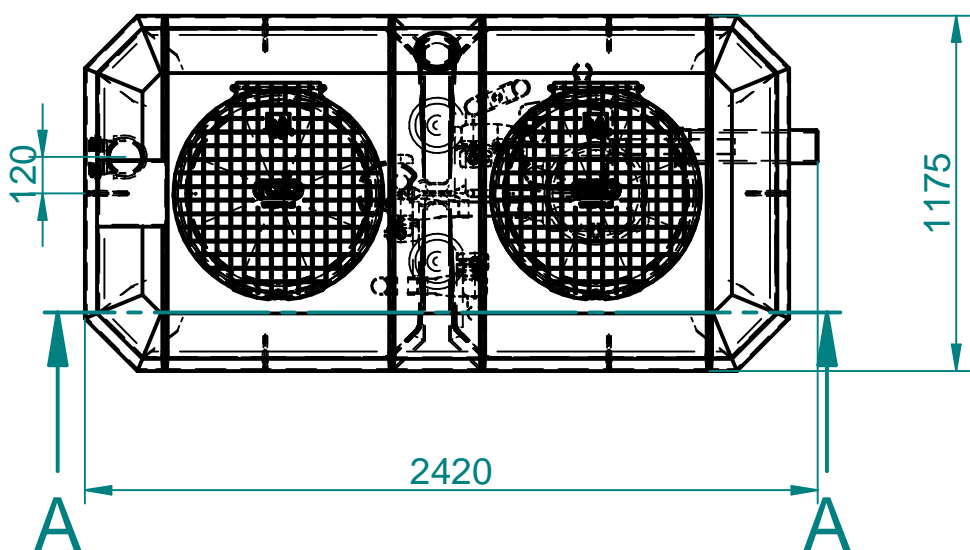
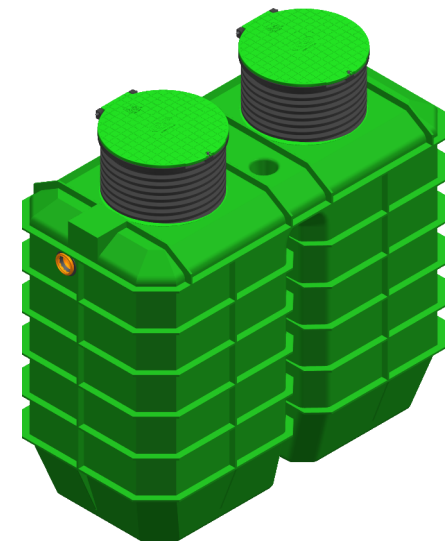
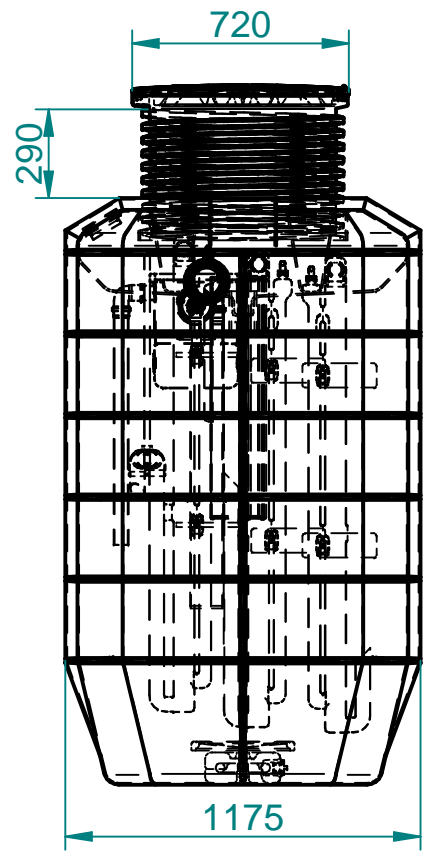
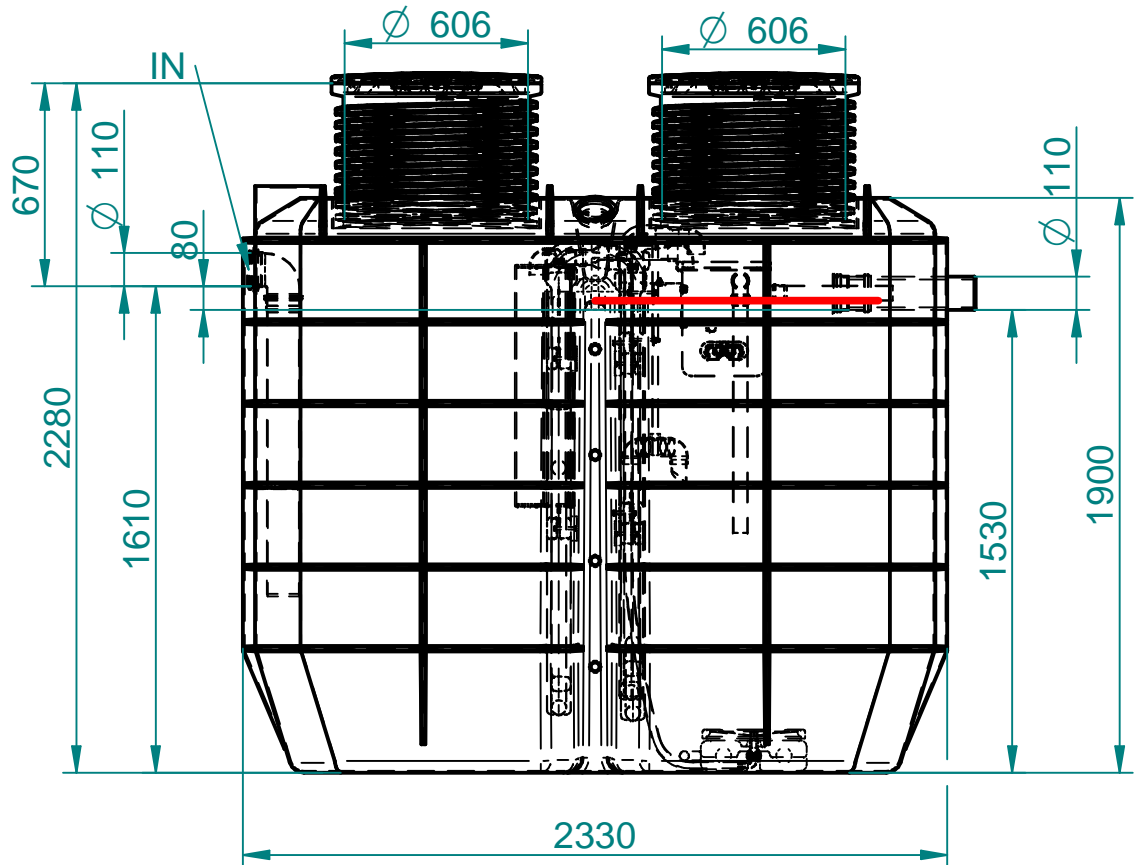


CAD Originala SOLID EDGE  
VSE spremembe samo v CAD.

Standard

Za tehnične risbe si pridružujemo  
pravico do spremembe

Nazadnje spremenil alesz dne 2020-09-02 15:30:51  
Ime/Model: ECOBOX 2-5PE (new extension)-NEM.asm  
Ime/Dokument: ECOBOX 2-5PE (new extension)-NEM.dft



Section A-A

Vtotal= Va(all) +VSBR=3.186 L  
Voverflow=3.616 L  
Vfull= 4.024 L

Toleranca		Merilo: 1:25		Standard:	
Po standardu ISO 8015		Teža:		EN 12566-3	
Datum:		Uporabnik:		Ime:	
Konst.:		Ales Ž.		ECOBOX 2 - 4 EW	
Risal: 31. 08. 2020		Jens U.		CODE: 7995	
Kontr.:		Kategorija		St. risbe: 1.4000/5	
Ozn.		Opomba		Projekt	
Datum		Ime		Zamenjava za:	
Status		Zamenjal:		Index	

